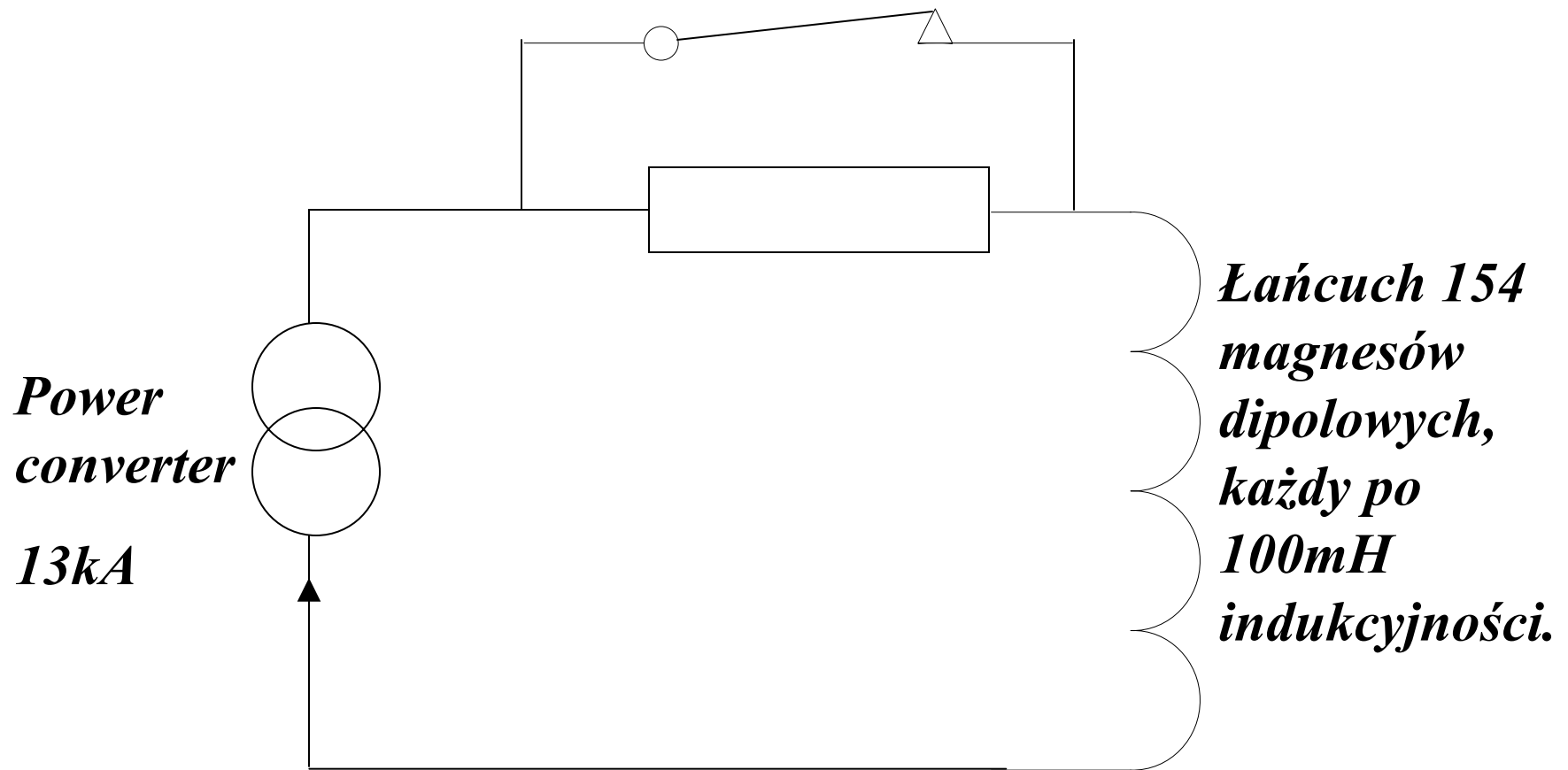


# Analiza obwodu LR

Obwody ekstarkcji energii w LHC.

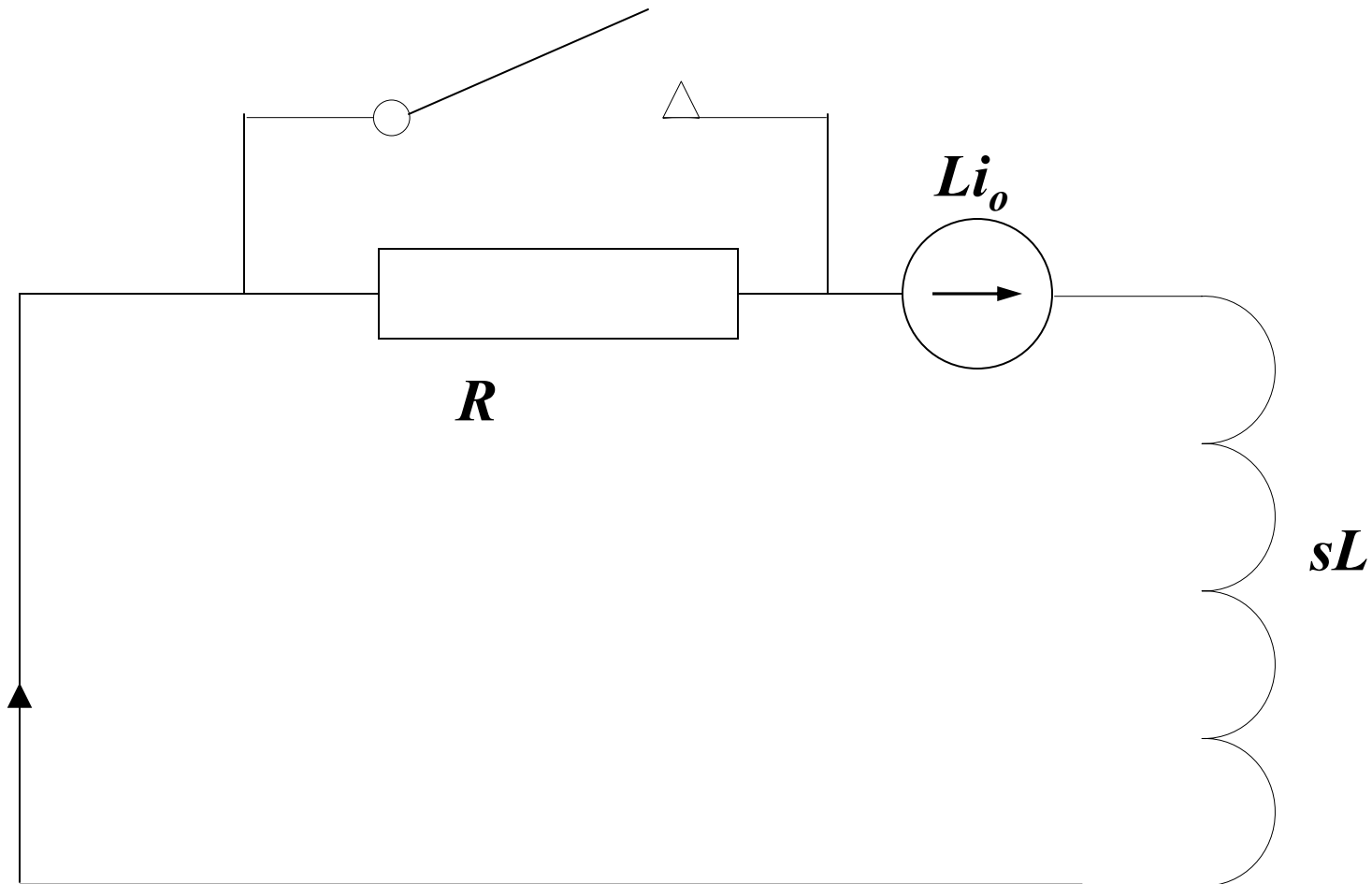
# Analiza obwodu LR



**Normalny stan pracy LHC.**

Indukcyjność wprowadziłem narysowałem ale naprawdę jej nie ma gdyż prąd jest stały.

# Analiza obwodu LR



**Po wystąpieniu quenchu w jednym z dipoli LHC.**

Schemat zastępczy operatorowy po komutacji. Prąd początkowy  $i_0$  jest prądem stanu ustalonego z poprzedniego rysunku.

